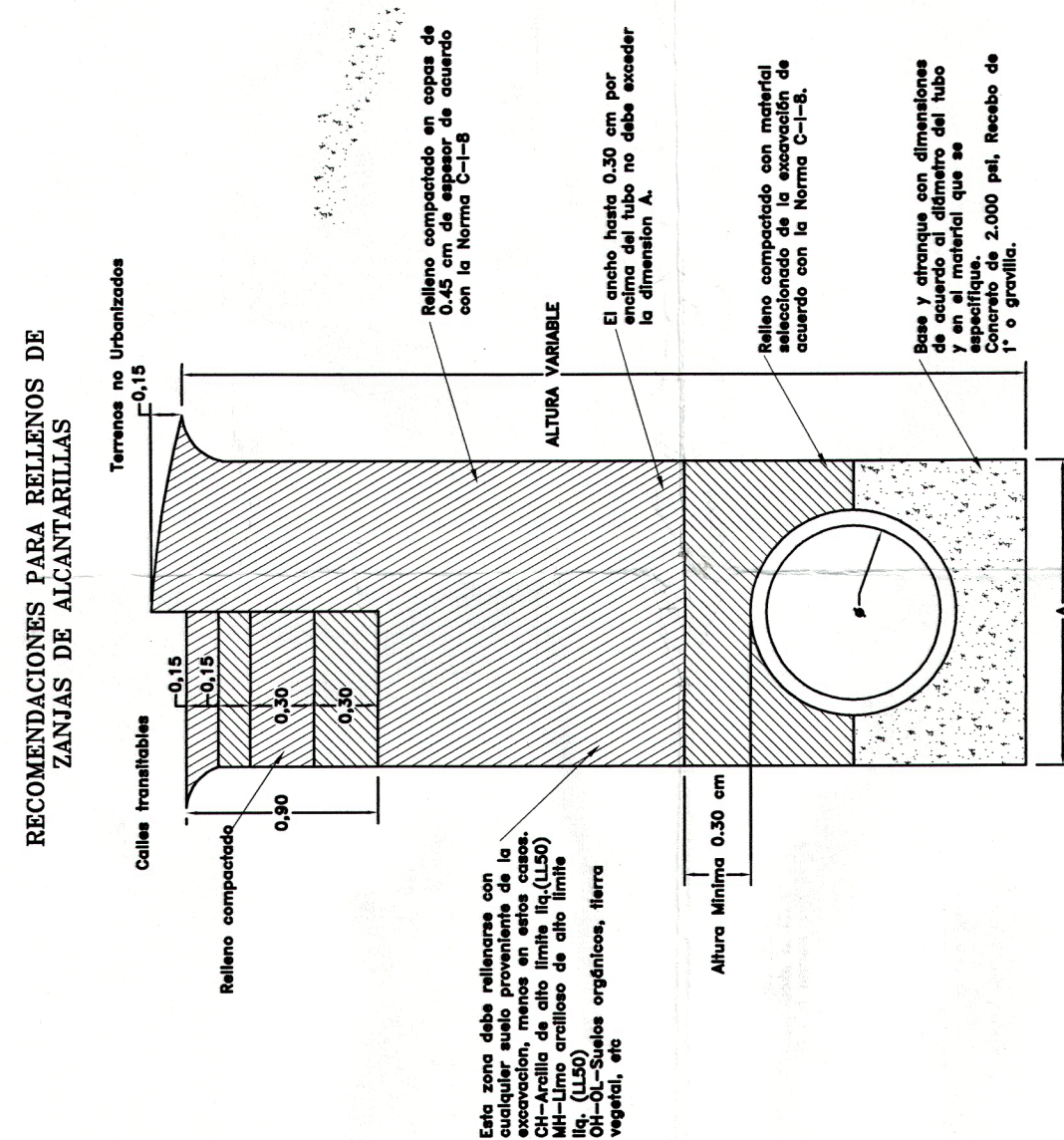
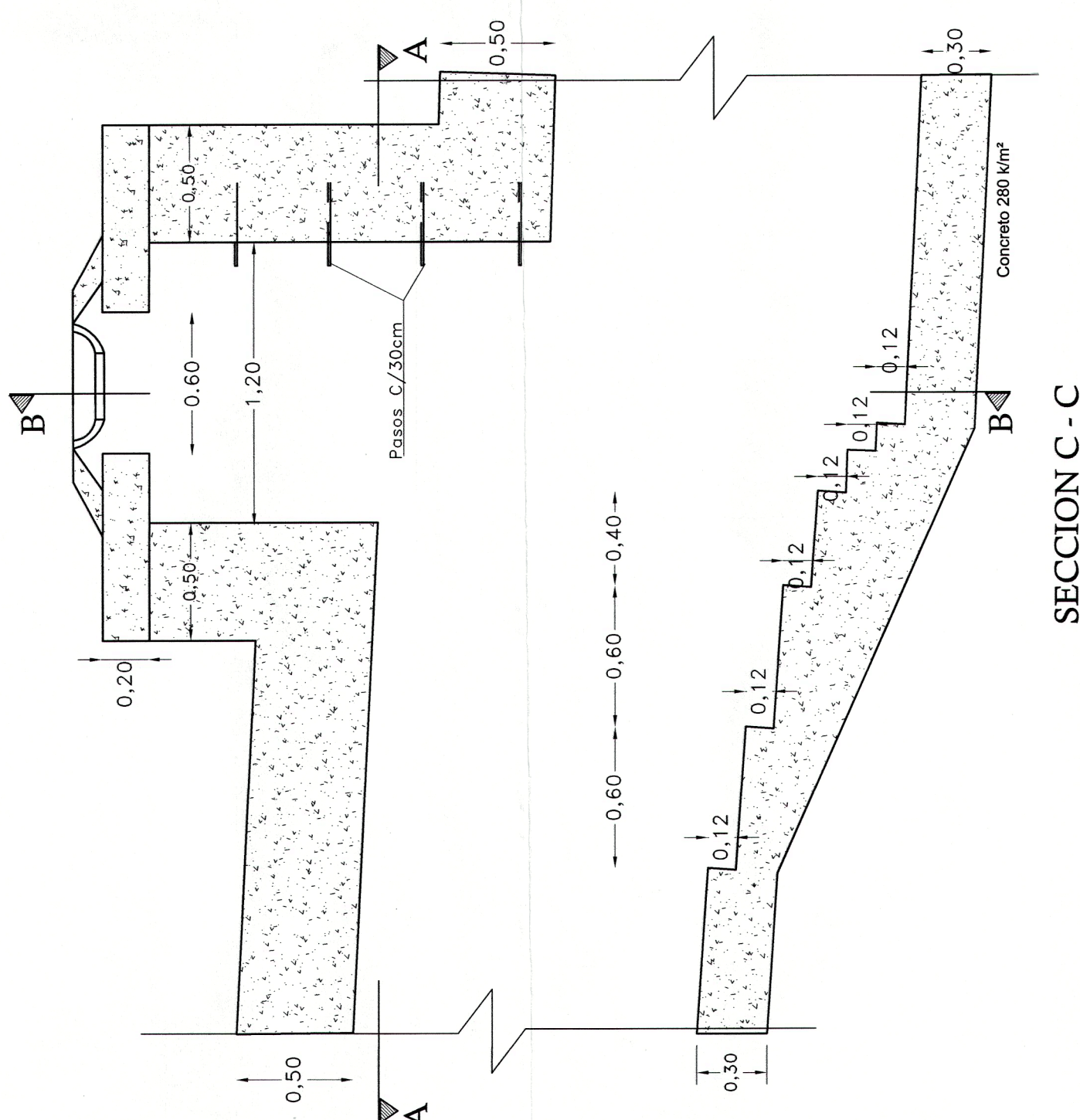


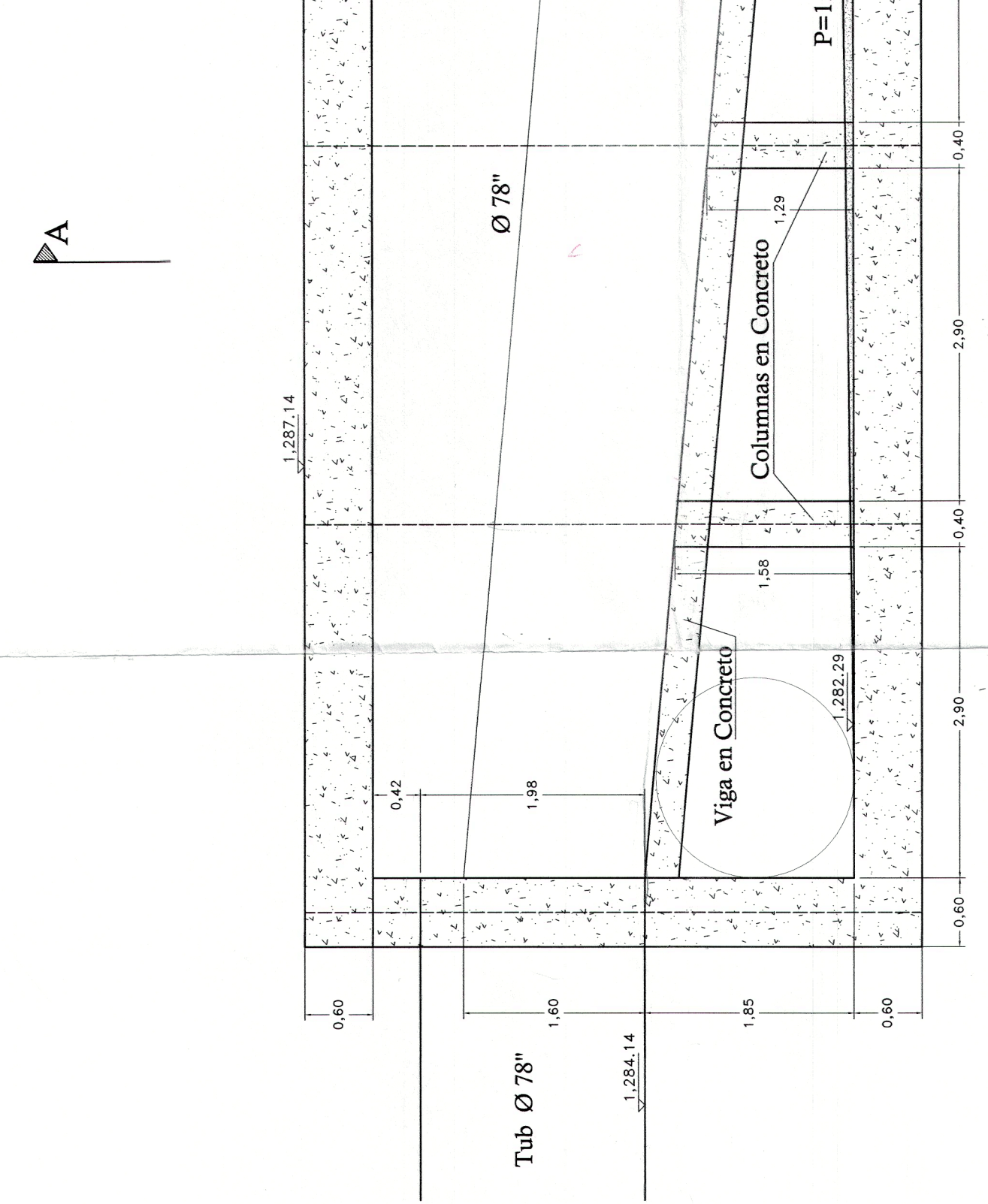
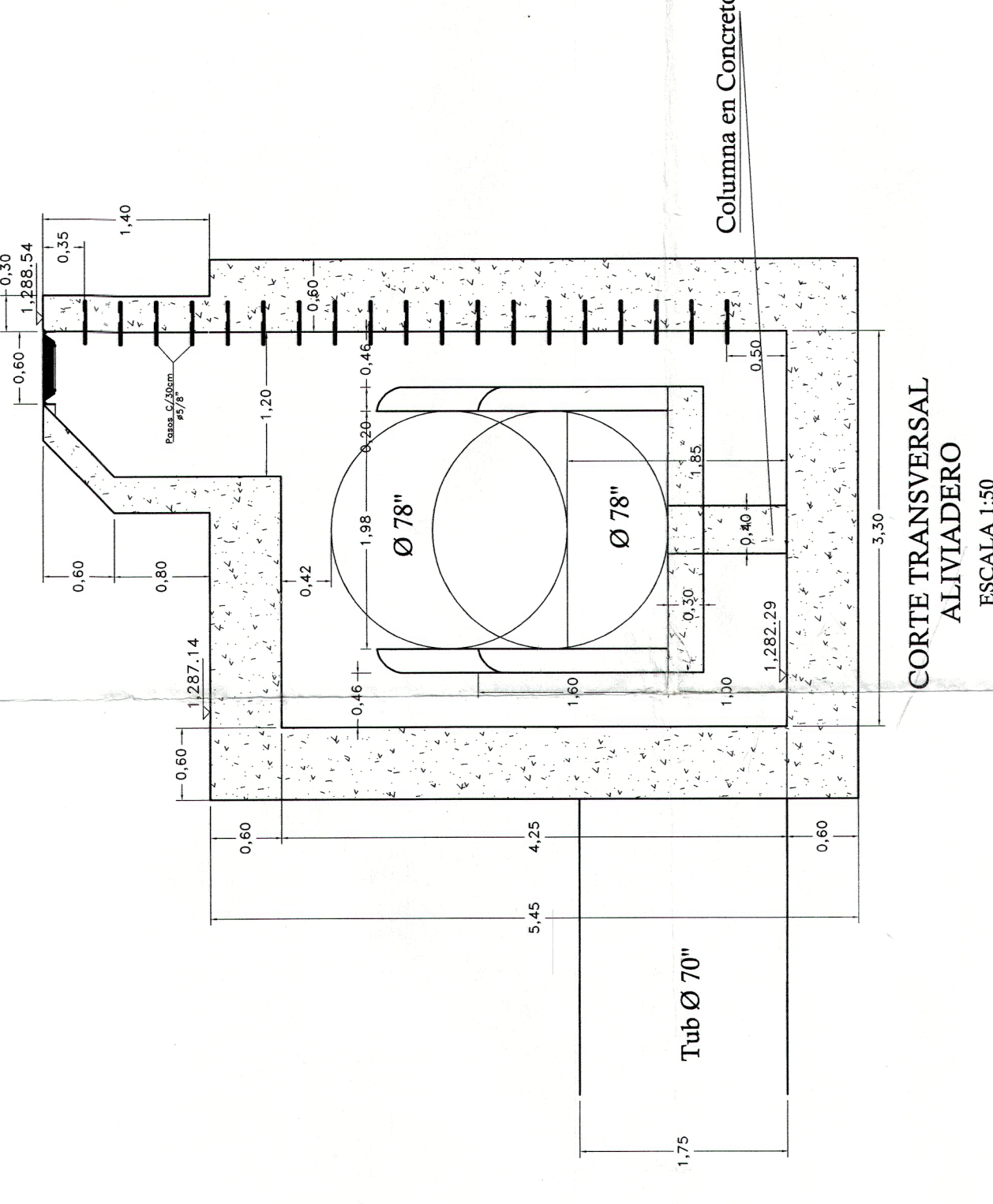
Nota: Tubería plástica o lisa norma técnica 4764

**PERFIL POZOS**  
ESCALA HORIZONTAL 1 : 700  
ESCALA VERTICAL 1 : 350

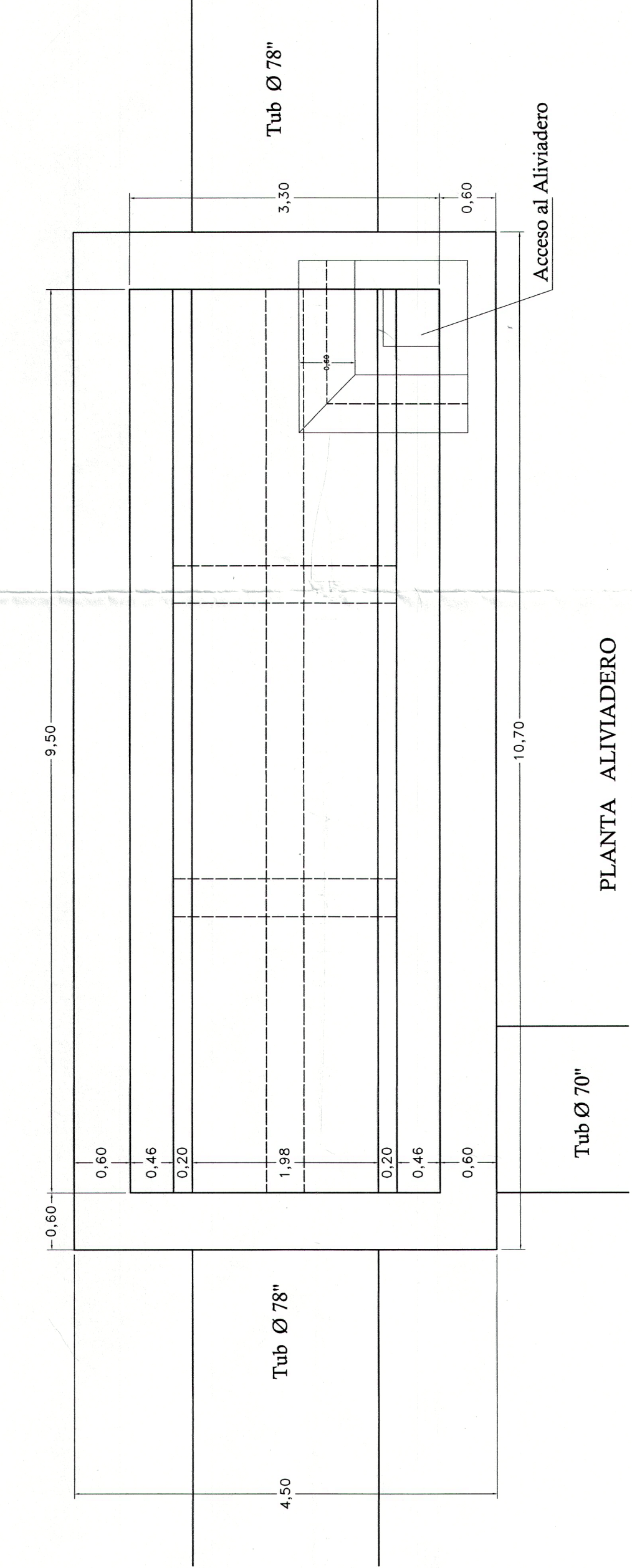
**CAMARA DE CAIDA**  
PARA ALTURAS MENORES DE 180 Y DIAMETROS MAYORES A 36"



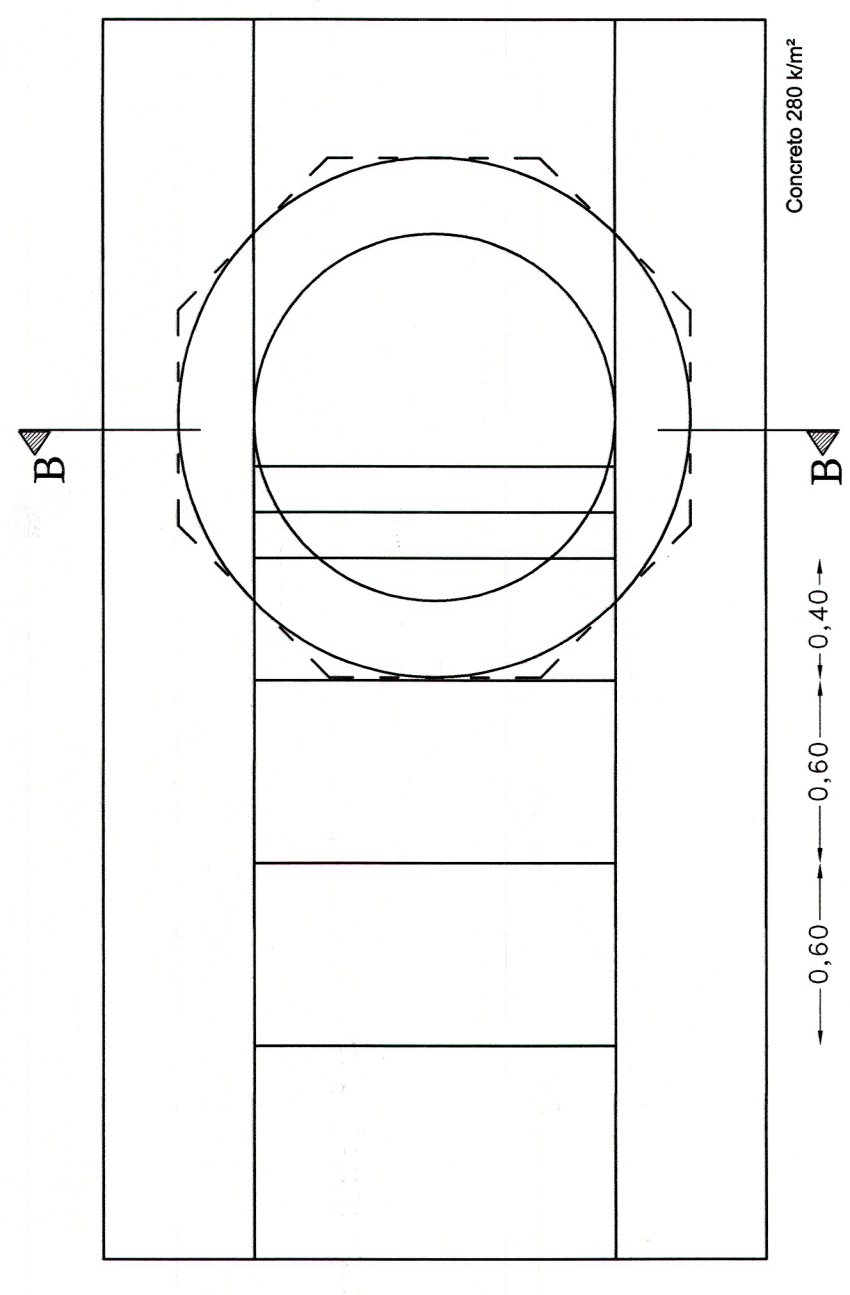
NOTA: NECESARIO CON INDICE DE PLANEAMIENTO DE 3% A 4%



**SECCION B - B**  
ESCALA 1:30



**SECCION A - A**  
ESCALA 1:30



**Municipio de Ibagué**  
**Departamento Del Tolima**

PROYECTO: **DISEÑO RED ALCANTARILLADO EL SILLON**

ELABORADO: **Alfredo Lopez**  
M.P. 70.227.627

CREADO: **Aura Lucía Díaz Ricaurte**

CONTIENE: **Perfil Longitudinal Aliviadero Camara de Caída**

ESCALAS: **H\_ 1:1000 V\_ 1:500**

DISEÑO: **Ing. José Alberto Giron Rojas**  
M.P. 60.227.627

UBICACION: **Barrio Claret Calle 2834 Carrera 2da**

FECHA: **Enero de 2014**

PLANO: **2 DE 3**